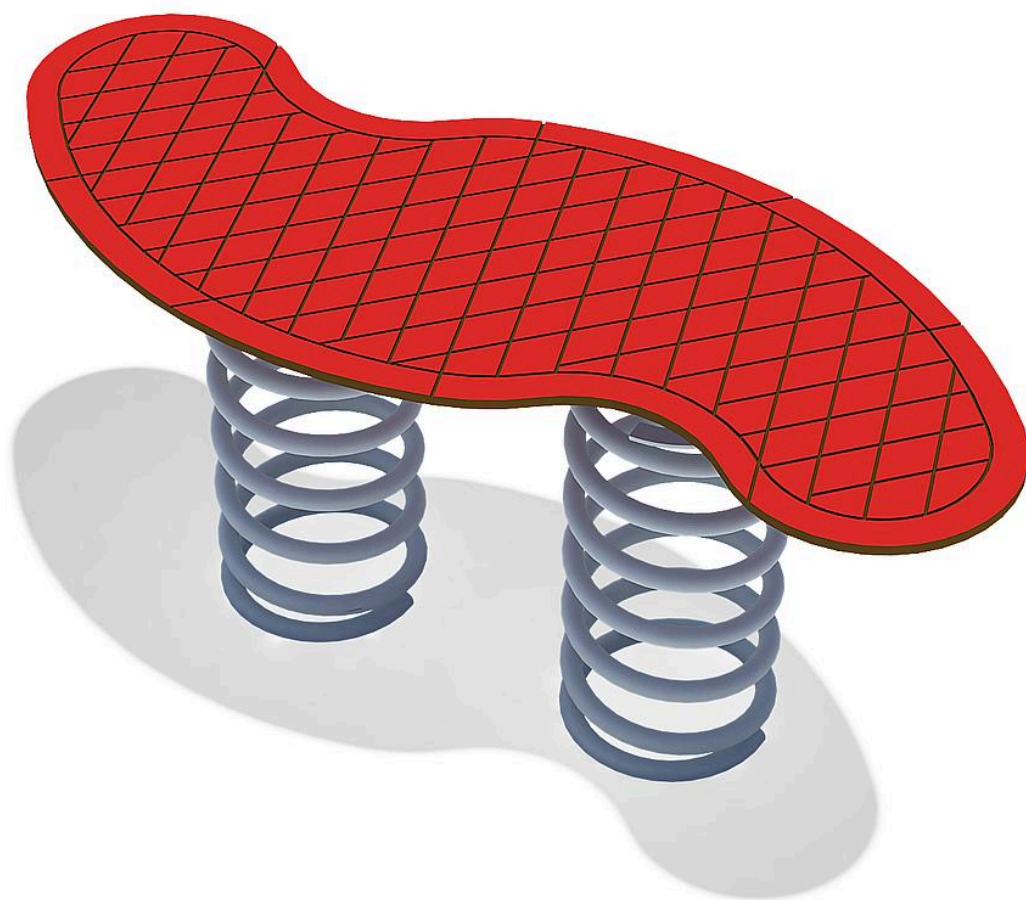


5 67 263 0

Surfbrett



Altersan-
gabe



Fitness



Sozial-
kompetenz



Gleichge-
wicht

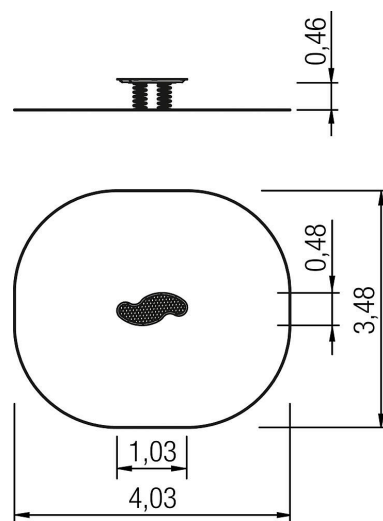


Gesch-
windigkeit

Lieferumfang

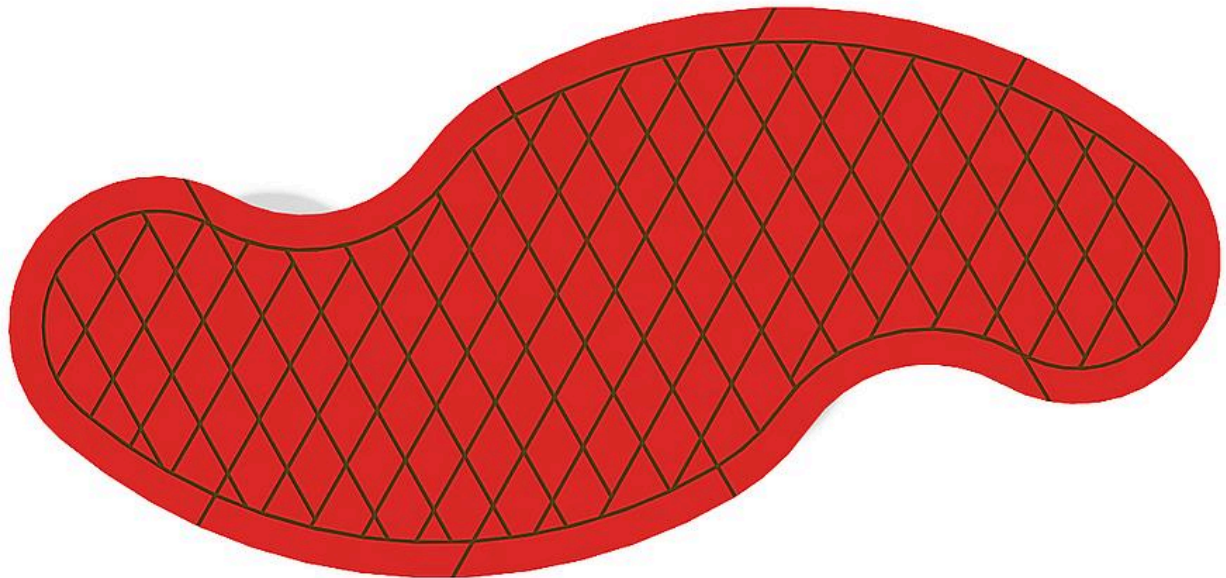
1x Surfbrett: Edelstahl, Hochdrucklaminat (HPL)

2x Feder: Federstahl



5 67 263 0



Surfbrett



Gerätedaten

	Material	Edelstahl, HPL
	Mindest-Raum	4,03x3,48x2,26 m
	Fallschutz netto	13,0 m ²
	freie Fallhöhe	46 cm
	Bodenbeschaffenheit D/NL/B	mind. Beton
	Bodenbeschaffenheit alle außer D/NL/B	mind. Beton
	Größe	1,03x0,48x0,46 m
	größtes Teil	103 cm
	schwerstes Teil	25 kg
	max. Benutzerzahl	2

Montageinformation

	Fundamente	1x OF
	Fundamentlevel	ET 500
	OF Beton	0,10 m ³



Zirkularitätsindex

5 67 263 0

Surfbrett



CO₂ Emissionen des Produkts

0 kg

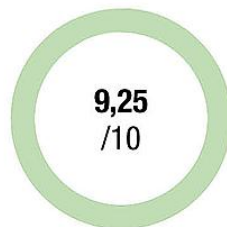
Materialanteil nachwachsender Rohstoffe

0

Anteil an Recyclingmaterial

0

Zirkularitätsscore



Gewichteter Emissionsfaktor des Produktes*



Disclaimer:

Das vorliegende Dashboard zum Zirkularitätsindex der Zertifizierung „Zirkuläres Produkt“ wurde automatisch generiert und basiert auf der entsprechenden Zertifizierung der eibe Produktion + Vertrieb GmbH & Co KG, Industriestraße 1, 97285 Röttingen, die am 16.05.2024 anhand des Beispielproduktes Spielanlage Albion aus der Produktserie eibe unique® von der Gesellschaft für Klimaschutz München GmbH (GKM GmbH) ausgestellt wurde. Für die Richtigkeit der Inhalte haftet die eibe Produktion + Vertrieb GmbH & Co KG. Die Vergabegrundlage der privatrechtlichen Zertifizierung „Zirkuläres Produkt“ der GKM GmbH ist unter [gesellschaft-klima\[1\]schutz.de/zertifizierung/zirkularitaet/einsehbar](https://gesellschaft-klima[1]schutz.de/zertifizierung/zirkularitaet/einsehbar).

* Berücksichtigt werden die CO₂e Emissionen der im Produkt verwendeten Materialien. Die Emissionen, welche im Produktionsprozess entstanden sind, werden dem Produkt anteilig zugerechnet.

erstellt am: 14. August 2024