

5 40 354 121 00

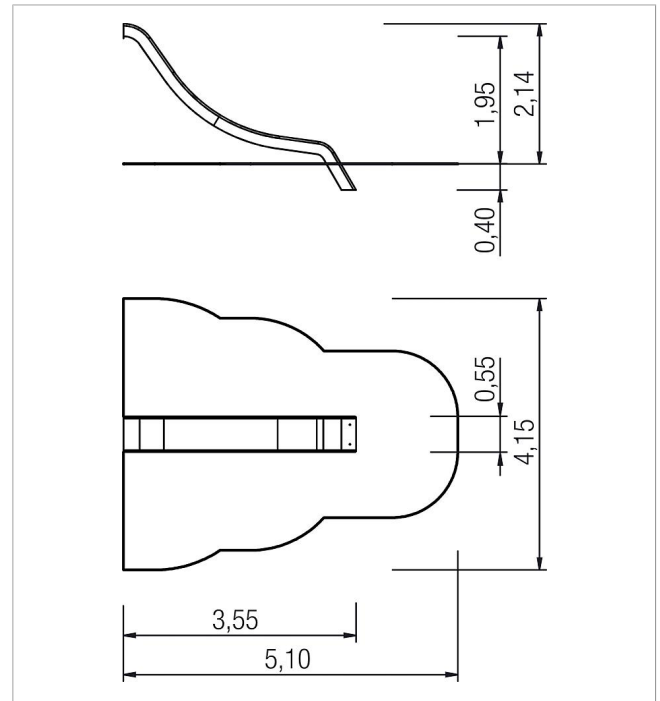
**Basis Steile
Anbaurutsche PH 195
cm**






made in germany



Lieferumfang

1x Rutsche: Edelstahl (V2A)
Beschlage: Edelstahl (V2A)



	Material	Edelstahl
	Mindest-Raum	5,10x4,15x3,75 m
	Freie Fallhohe	195 cm
	Fallschutz netto	16,0 m ²
	Fundamente	1x FFK